



Verzinken von Rohren und Rohrkonstruktionen

Bauteile aus Rohr stellen besondere Anforderungen an die Konstruktion, damit eine einwandfreie und hochwertige Verzinkung gewährleistet werden kann.

Gerade hier ergibt sich schnell das Problem eines kleinen Luftpolsters, das den Stahl während des Verzinkens aufschwimmen lässt und den Prozess unterbricht. Unsachgemäß gefertigte Hohlkonstruktionen können sogar eine erhebliche Gefahrenquelle darstellen.

Wenn z.B. durch Schweißnähte Feuchtigkeit in das Innere des Hohlkörpers eindringt und keine Möglichkeit der Entlüftung besteht, droht während des Verzinkungsvorganges Explosionsgefahr.

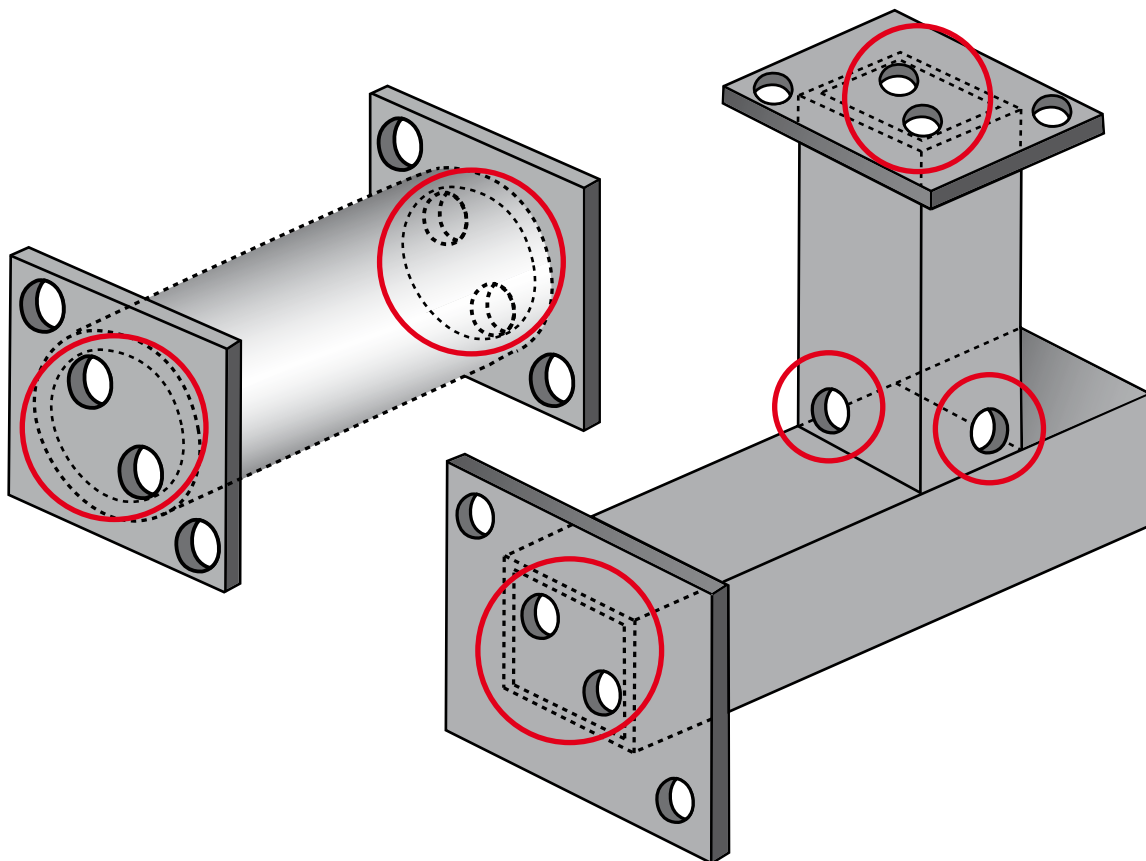
Die Feuchtigkeit verdampft bei 450°C Zinkbadtemperatur und erzeugt einen extrem hohen Druck, der die Konstruktion sprengen kann.

Das herausgeschleuderte Zink stellt dann eine nicht zu unterschätzende Gefahr für das Betriebspersonal dar.

Deshalb ist es besonders wichtig, Hohlkonstruktionen mit Entlüftungslöchern zu versehen!

Einerseits kann die Luft ungehindert aus dem Inneren entweichen, andererseits sind damit Fließlöcher vorhanden, um das Innere während des Feuerverzinkens zu füllen. Gleichzeitig dienen die Löcher dem einwandfreien Abfluss des Zinks beim Herausziehen aus dem Kessel.

Mit unseren grafischen Beispielen wollen wir wieder einige Anregungen geben, wie die Löcher in Konstruktionen am günstigsten angebracht werden sollten, um so eine der Voraussetzungen für eine hohe Verzinkungsqualität zu schaffen.





MÄRZBLATT

Grundsätzlich müssen alle Hohlkörper mit Löchern versehen werden; doch kann man bei verschiedenen Stahlverbindungen zwischen zwei Möglichkeiten unterscheiden.

Die Löcher werden entweder nicht sichtbar im Inneren (A) der Hohlkörperverbindungen oder seitlich nach außen (B) angebracht.

Nicht immer können die Löcher so platziert werden, dass man sie nicht sieht. Unter Umständen empfiehlt es sich dann, zwei Löcher zu bohren (C):

Ein kleines Loch (ca. 5 mm) im Blickfeld und ein größeres im abgewandten Teil des Hohlkörpers.

Fragen Sie nach unserer Tabelle mit den \emptyset - Empfehlungen für Zulauf- und Entlüftungsöffnungen bei Rohren und Rohrkonstruktionen.

Wie immer steht Ihnen unser Team gerne mit Rat und Tat zur Seite, vielleicht informieren Sie sich auch im *Servicepoint* auf

www.feuerverzinken.de.

